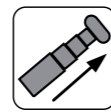


# MPK 20



4400 lbs



5'7" - 12'10"



2'7"

	3190 lbs	880 lbs	2T-D7: 22 lbs	JIB500G: 66 lbs

**6'10" x 3'1" x 6'5"**  
L x W x H

**2.23 MPH**

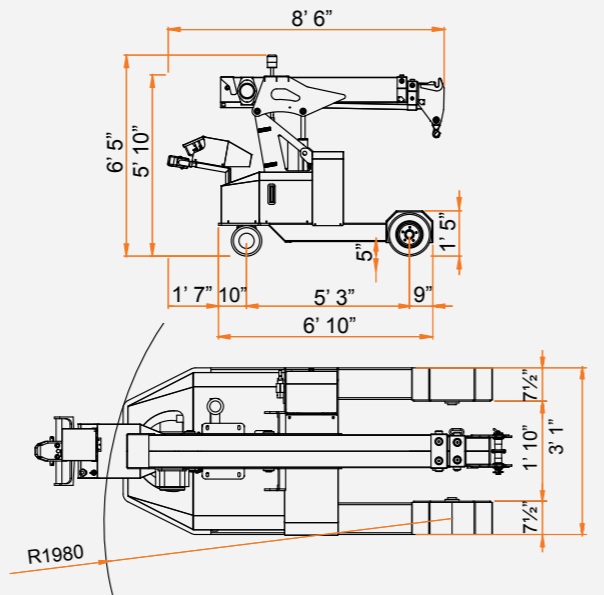
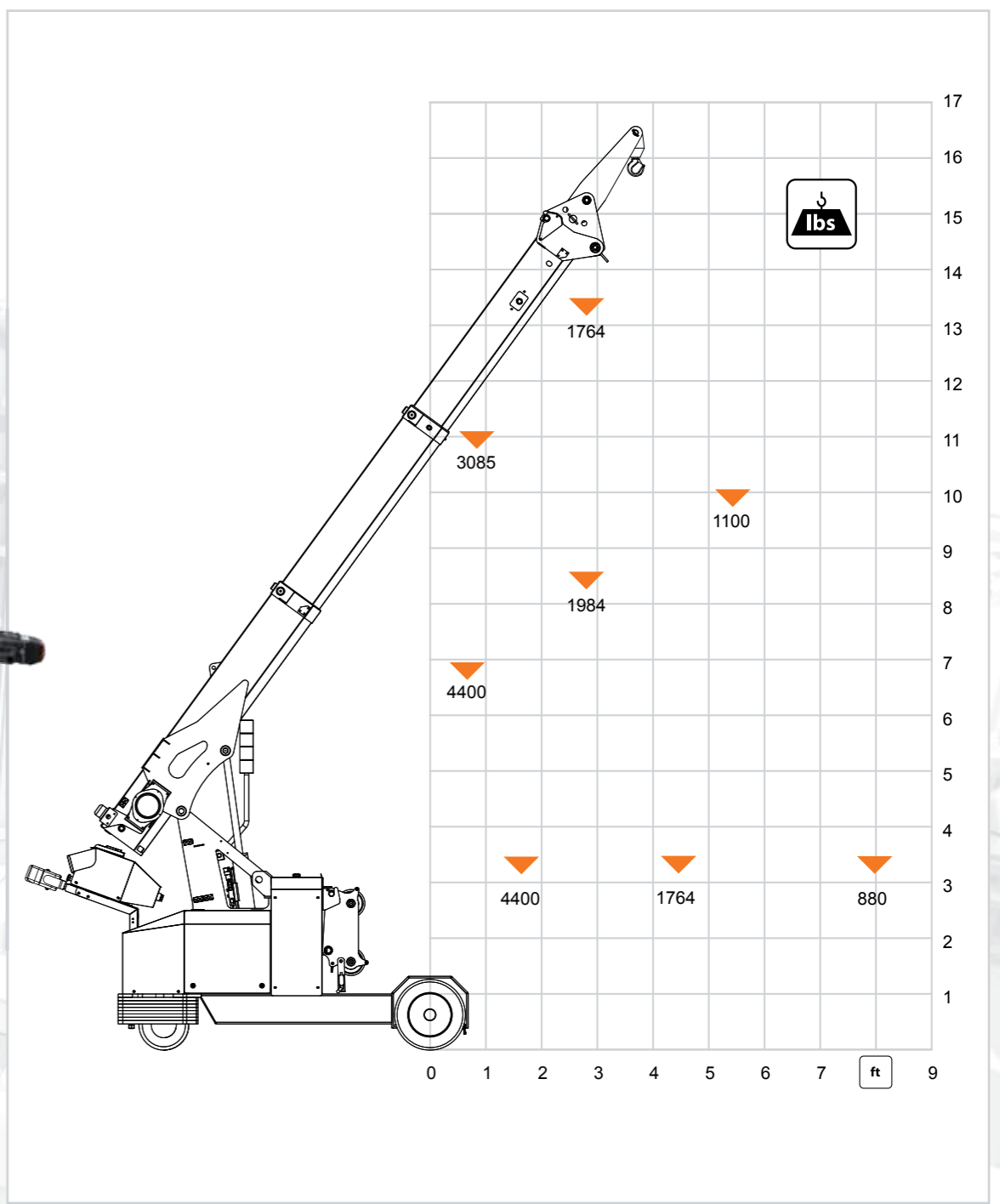
**10°**

**3kW**  
**24V-DC**  
**n°1 24V- 345 Ah**

**Telescopic Boom:** 1 base and 2 telescopic sections high-tensile structural steel. All sections synchronized and full power.  
**Braccio Telescopico:** 1 braccio principale e 2 telescopici in acciaio strutturale ad alta resistenza. Sfilo completamente idraulico e sincronizzato.  
**Teleskopausleger:** 1 Hauptausleger + 2 Hochwiderstand Stahl Teleskopausleger. Voll hydraulischer und teleskopierbarer Ausleger.  
**Pluma Telescópica:** 1 pluma principal y 2 telescópicas en acero de alta resistencia. Elementos sincronizados e hidráulicos.  
**Flèche Téléscofique:** 1 flèche principale et 2 téléscofiques en acier à haute résistance. Eléments synchronisés et hydrauliques.

**0°** **-25°/50°**  
**13"**

**5'7" - 12'10"**  
**30"** **1320 lbs - 196' - Ø5/16 in**  
**52 ft/min**



WHEELS LOAD • CARICHI RUOTE • RADGEWICHTEN • CARGOS RUEDAS • CHARGES ROUES							
	ft	8"	1'8"	3'3"	4'11"	6'7"	8'2"
	lbs	0	4400	1200	1760	1320	880
	lbs	1200	330	440	220	220	396
	lbs	1045	4180	3025	3025	2695	2387